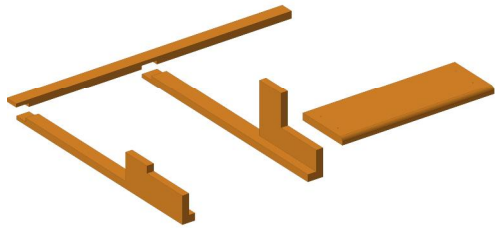
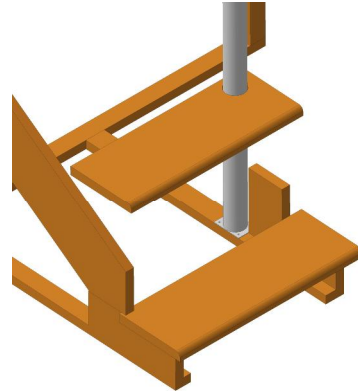


Порядок сборки универсальной внутриквартирной лестницы ЛЕС-01



1. Сборку лестницы начинают соединив основание из трех нижних связок (поз. 21, 22 и 23). Связки располагают под прямым углом. Между собой их скрепляют саморезами 3,5x70 мм

2. К двум углам длинной связки вертикально крепятся два деревянных столба 75x75x2700 мм (поз.14 и 24). В обоих столбах выбраны пазы для установки деревянных струн. Конструкция собирается последовательно, начиная от нижней струны 1320x270 мм (поз 18). Между собой элементы дополнительно скрепляются саморезами 3,5x70 мм



3. На нижнее основание крепится первая ступень размером 320 x 900 мм (поз. 1).

4. К основанию прикрепляются металлический столб диаметром 89 мм (поз. 15), а затем вторая прямоугольная ступень размером 320 x 850 мм и круглым отверстием под столб (поз. 2). Один конец ступени крепится к нижней связке, другой к нижней струне через металлический уголок.



5. На центральный столб устанавливают деревянную цилиндрическую муфту. Далее последовательно ставят следующие ступени :

3 - 309 x 866 мм

4 - 280 x 1014 мм

5 - 314 x 1128 мм

Между ступенями здесь и далее при сборке помещают по одной муфте (поз. 16, всего 11 штук)

6. Между двумя вертикальными столбами в пазы вставляется средняя струна 2000x270 мм (поз. 19) и фиксируется саморезами 3,5x70 мм. Далее следует установка ступеней :

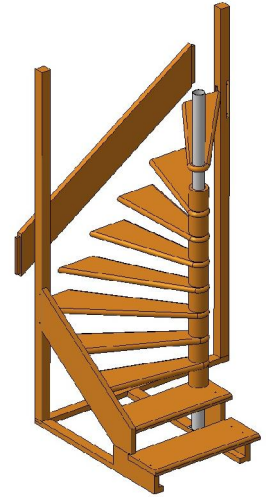
6 - 286 x 1047 мм

7 - 317 x 930 мм

8 - 318 x 853 мм

9 - 333 x 1003 мм

10 - 250 x 1168 мм

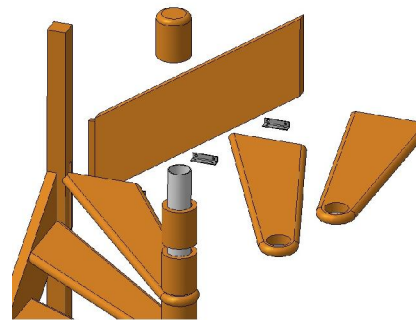


7. Устанавливается последняя верхняя струна 1196x270 мм (поз. 20) и ступени :

11 - 260 x 1167 мм

12 - 285 x 1015 мм

13 - 322 x 880 мм



8. Свободные концы ступеней должны прилегать к плоскости струн. В этом месте их скрепляют металлическими уголками и саморезами 3,5x35 мм

9. Верхнюю часть центральной колонны закрывают деревянным колпаком (поз. 17).

10. После установки и осадки лестницы весь крепеж затягивают окончательно.

