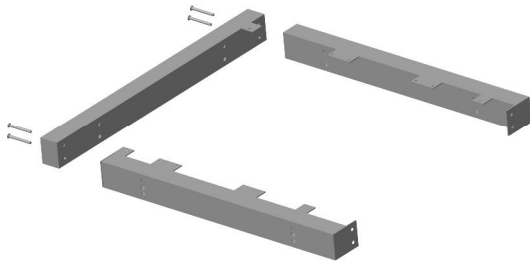
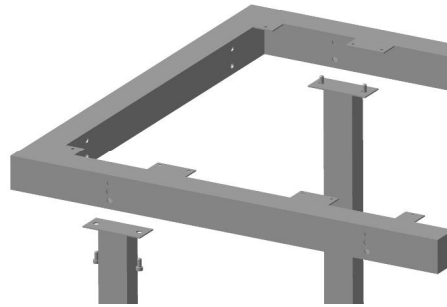


Порядок сборки универсальной внутриквартирной лестницы ЛЕС-05

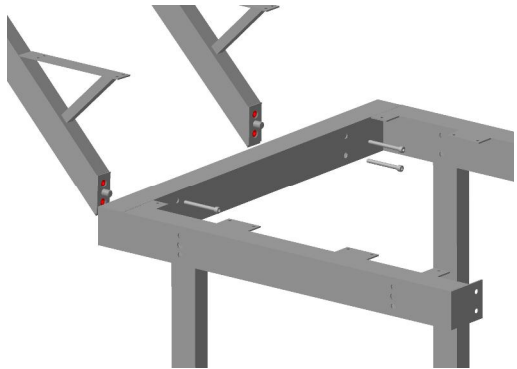


1. Сборку лестницы начинают со сборки площадки размером 900х900 мм из 3х металлических балок (поз. 2, 3, 4), скрепив каркас площадки болтами М8х80 мм (4 шт.)

2. К собранному каркасу площадки прикрепляют 2 опоры (поз. 1) болтами М8х20/30 (4 шт.)



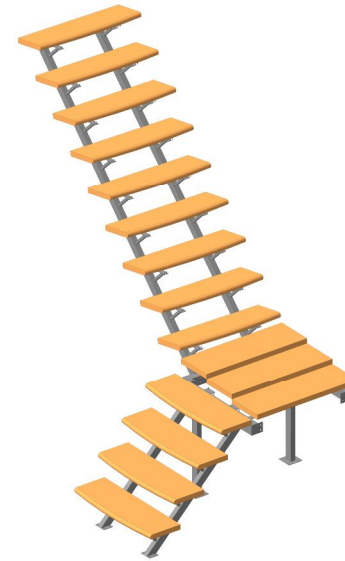
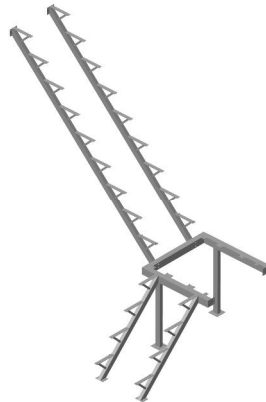
3. Площадку с опорами устанавливают к стене в месте, где вы планируете установку лестницы.



4. Далее необходимо произвести примерку двух верхних тетив длиной 2700 мм (поз. 6) к площадке и к стенке верхнего этажа. Закрепляют тетивы к площадке болтами М8х80 мм (4 шт.)

5. К полученной конструкции аналогичным образом крепят две нижних тетивы длиной 1200 мм (поз. 5).

6. Производят окончательную затяжку крепежа тетив с площадкой. Кронштейн тетив к полу нижнего этажа и к стенке верхнего этажа прикрепляют анкерными болтами (анкерные болты в комплекте не поставляются)



7. На собранный и закрепленный каркас устанавливают деревянные ступени (13 шт, поз. 8) и сборную площадку, состоящую из трех досок 900х300 мм (поз. 7). Ступени и площадка закрепляются саморезами 3,5х35 мм.

8. На каждой ступени нижней тетивы устанавливаются по две балясины размером 800 мм и 900 мм (поз. 9 и 10). На ступенях верхней тетивы устанавливаются балясины 900 мм и 1000 мм (поз. 10 и 11).

9. На площадке устанавливается угловая балясина длиной 1000 мм (поз. 11).

10. Закрепляются перила (поз. 12 и 13) саморезами 3,5х35 мм. Угол наклона регулируется с помощью телескопических креплений в балясинах.

11. Завершают сборку окончательной затяжкой резьбовых соединений и проверкой всех креплений лестницы

